



ETHERNET INTERFACE FÖR OJ1436

Detta dokument gäller för OJ1436 mjukvaruversion 1.3.x

CONTENTS

1	Presentation	3
1.1	Översikt.....	3
2	Installation	4
2.1	Nätverkskortet	4
2.1.1	Innehåll i kit	5
2.1.2	Installationsdiagram	5
2.2	Anslutningarnas layout	6
3	Konfiguration.....	7
3.1	Dynamic Host Configuration Protocol (DHCP).....	8
3.2	Nätverksaktivitet.....	9
4	Kommunikationsprotokoll	10
4.1	Modbus TCP	10
4.1.1	Funktionskoder som stöds (engelska)	10
4.1.2	Bits (coils)	10
4.1.3	Holding Registers.....	11
4.1.4	Identification Object.....	13
4.1.5	Exception Codes	13
4.2	SABus	14
4.2.1	Protokolldefinition.....	14
4.2.2	Kommandodefinitioner	15
5	Diagnostisk data	17
6	Specifikation.....	18

1 Presentation

1.1 Översikt

Ett Ethernet interface/nätverkskort är en av möjligheterna till närtverkskommunikation för OJ1436 *smart* Belt Weigher Indicator.

Det är monterat från fabrik när sådan beställning gjordes vid inköpet, alternativt kan nätverkskortet eftermonteras på befintlig vågdator. Det beställs då som ett kit för eftermontering.

Nätverkskortet ger möjligheten att ansluta OJ1436 till nätverk för kommunikation med värdsystem via antingen Modbus TCP eller SABus protokoll.

Denna manual visar i detalj hur man eftermonterar nätverkskortet, konfigurerar nätverksinställningarna och sedan kommunicerar med OJ1436 via ett av protokollen som stöds.

För ytterligare information kring det allmänna handhavandet av OJ1436 *smart* Belt Weigher Indicator, vänligen läs huvudmanualen.

2 Installation

2.1 Nätverkskortet

Om nätverkskortet har beställts som kit att eftermonteras på befintlig indikator, följ installationsanvisningarna nedan.

Notera: Tänk på att utföra detta med försiktighet vad gäller den anti-statiska aspekten.

1. Slå av spänningen.
2. Dra ur alla kontakter på baksidan av OJ1436.
3. Skruva ur 4 x 6mm-skruvarna i den bakre panelens fyra hörn och lossa sedan den bakre panelen.
4. Notera vilka falsar som huvudkortet sitter på. Greppa en av de gröna kontakterna och dra försiktigt ut huvudkortet och dess interfacekort.

Vänligen se installationsdiagrammet när punkt 5 och 6 utförs.

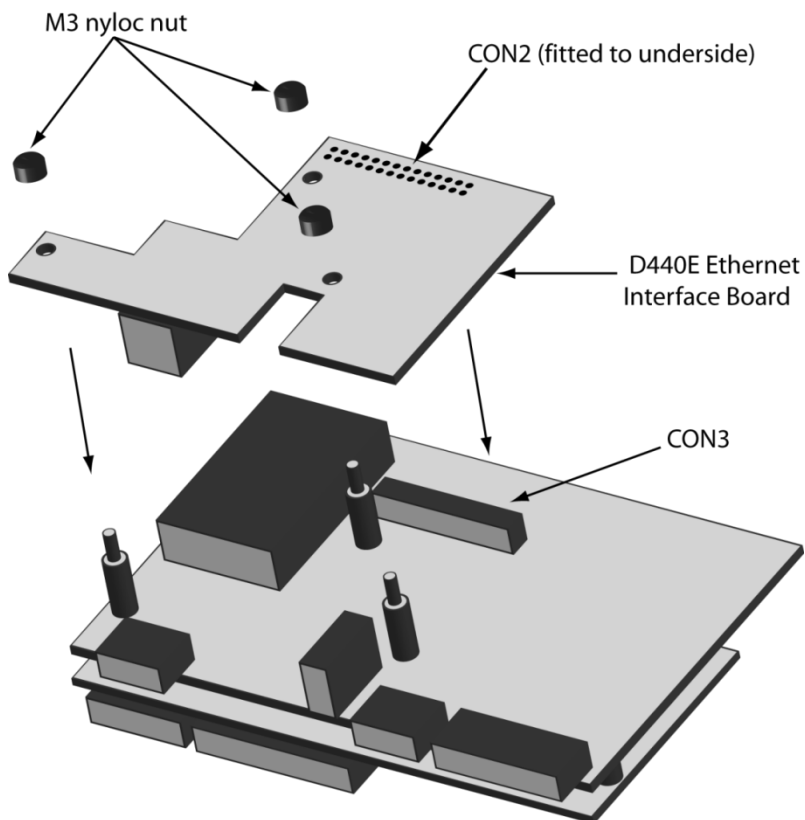
5. Anslut försiktigt D440E Ethernet interface boards kontakt CON2 med kontakt CON3 på indikatorns huvudkort med ett mjukt tryck.
6. Använd M3 muttrarna som följer med kitet för att fästa nätverkskortet på huvudkortets distanser.
7. Skjut sedan tillbaka korten på de falsar huvudkortet drogs ut från, när kontakterna träffat varandra skjuts korten försiktigt in tills de är i botten.
8. Montera den medföljande bakpanelen och använd originalskruvarna för att skruva fast den igen.
9. Återanslut alla kontakter på baksidan.

2.1.1 Innehåll i kit

Ett kit med nätverkskort innehåller följande:

- D440E Ethernet interface-kort
- 3 x M3 låsmuttrar
- Bakre panel med uttag för nätverkskabel

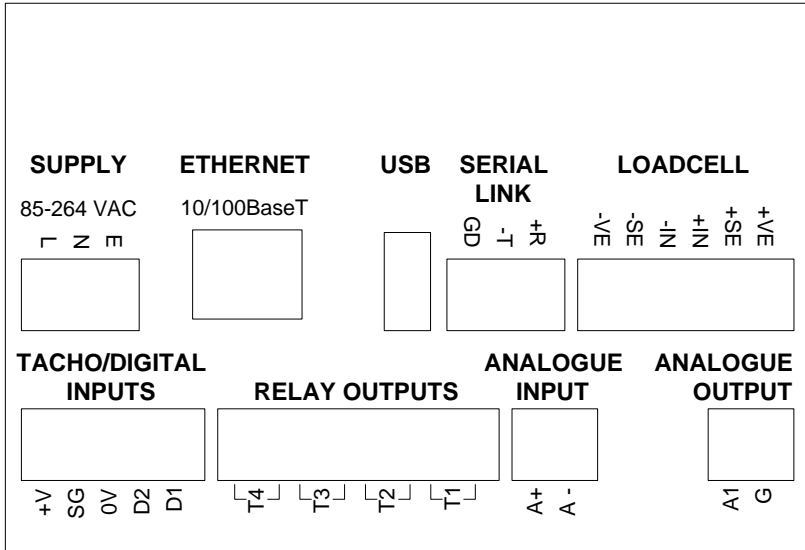
2.1.2 Installationsdiagram



D440E Ethernet Interface-kort installation

2.2 Anslutningarnas layout

Ett RJ45-uttag på baksidan ger möjlighet till anslutning till nätverk, enligt nedan.



3 Konfiguration

När nätverkskortet är monterat, ska det konfigureras enligt nedan.

Åtkomst till inställningar för konfiguration:

MENY → Konfiguration → Interface → Nätverk

Parameter	Område	Fabriks inställning
Nätverksinterface Denna parameter skall vara konfigurerad som Ethernet för att det installerade kortet ska aktiveras.	Inget / Ethernet / EtherNet/IP / Profibus DP / DeviceNet	Inget
Protokoll Anger vilket kommunikationsprotokoll som används för att flytta data mellan OJ1436 och värdsystemet.	SABus / Modbus TCP	Modbus TCP
Använd DHCP Bestämmer huruvida OJ1436 begär nätverksinställningarna nedan från en DHCP server t ex. Använd DHCP = Ja, eller använder inställningar konfigurerade av användaren t ex. Använd DHCP = Nej. Läs sektion 3.1 för detaljer.	Ja / Nej	Nej
IP Adress OJ1436 IP adress i det lokala nätverket. Om Använd DHCP = Ja, kommer detta vara den IP adress som tilldelas av DHCP servern. Om Använd DHCP = Nej, kommer detta vara den statiska IP adress som användaren konfigurerat.	-	192. 168. 127. 254
Subnet mask Det lokala nätverkets Subnet mask. Om Använd DHCP = Ja, kommer detta vara den Subnet mask som tilldelas av DHCP servern.	-	255. 255. 255. 0

ETHERNET INTERFACE FOR OJ1436

Parameter	Område	Fabriks inställning
Gateway Det lokala nätverkets Gateway. Om Använd DHCP = Ja, kommer detta vara den Gateway som tilldelas av DHCP servern.	-	255. 255. 255. 255

3.1 Dynamic Host Configuration Protocol (DHCP)

Om DHCP är aktiverat, genom att ställa parametern Använd DHCP till Ja, kommer OJ1436 att begära IP Adress, Subnet mask och Gateway från DHCP servern.

IP Adressen kan därför ändras varje gång den tilldelas av DHCP servern.

När Använd DHCP konfigureras till att aktivera DHCP, kommer timglasets visning att visas temporärt på skärmen, medan nätverksskortet återställs i förberedelse för detta användande.

Värdena som tilldelas av DHCP servern kommer att visas i parametrarna för konfiguration av nätverk.

Om OJ1436 inte kan kommunicera med DHCP servern, kommer följande grundvärden att visas:

IP Adress : 192.168.127.254

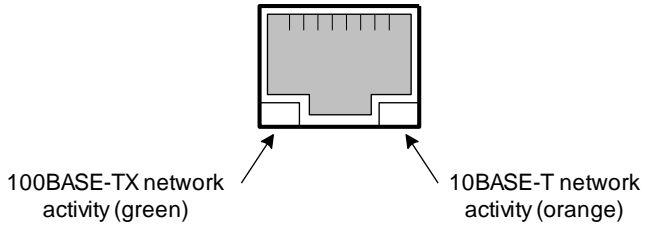
Subnet Mask : 255.255.255.0

Gateway : 255.255.255.255

Om DHCP är inaktivt, genom att ställa parametern Använd DHCP till Nej, ska IP Adress, Subnet mask och Gateway konfigureras manuellt via parametrarna för konfiguration av nätverk.

3.2 Nätverksaktivitet

Nätverkets aktivitet kan ses på baksidan av OJ1436.



En stadigt tänd LED indikerar att anslutning finns och en blinkande visar på aktivitet i nätverket.

4 Kommunikationsprotokoll

OJ1436 stöder nätverkskommunikation till en värd PC eller PLC via antingen Modbus TCP eller SAbus protokoll.

4.1 Modbus TCP

OJ1436 kan konfigureras för nätverkskommunikation till en värd PC eller PLC via Modbus TCP protokoll genom att ställa parametern Protokoll till Modbus TCP, vilket beskrivs i sektion 3.

TCP port nummer 502 används för att skicka data.

4.1.1 Funktionskoder som stöds (engelska)

Funktionskod	Beskrivning
0x01	READ COILS Used to read the Belt Status bit.
0x03	READ HOLDING REGISTERS Used for flow rates, totals, weights, error code, etc..
0x05	WRITE SINGLE COIL Used to set the "Clear Total", "Clear Flow Time" or "Start Dynamic Tare" bits to perform the appropriate action. These flags are auto-cancelling after the action has been performed.
0x2B	ENCAPSULATED INTERFACE TRANSPORT Used with MEI Type 14 to read the device identification object.

4.1.2 Bits (coils)

Coil Nummer	Adress	Beskrivning
1	0x00	Clear Total. This bit is write-only.
2	0x01	Clear Flow Time. This bit is write-only.
3	0x02	Start Dynamic Tare. This bit is write-only.
4	0x03	Belt Status. This bit is read only.

4.1.3 Holding Registers

Register Number	Adress	Beskrivning
1 – 2	0x00, 0x01	Flow Rate. This value is a 32-bit floating point number and therefore register addresses 0x00 and 0x01 together form the value. Address 0x00 contains the most significant 2 bytes.
3 – 4	0x02, 0x03	Resettable Total. This value is a 32-bit floating point number and therefore register addresses 0x02 and 0x03 together form the value. Address 0x02 contains the most significant 2 bytes.
5 – 6	0x04, 0x05	Non-resettable Total. This value is a 32-bit floating point number and therefore register addresses 0x04 and 0x05 together form the value. Address 0x04 contains the most significant 2 bytes.
7 – 8	0x06, 0x07	Material Weight. This value is a 32-bit floating point number and therefore register addresses 0x06 and 0x07 together form the value. Address 0x06 contains the most significant 2 bytes.
9 – 10	0x08, 0x09	Load Cell Weight. This value is a 32-bit floating point number and therefore register addresses 0x08 and 0x09 together form the value. Address 0x08 contains the most significant 2 bytes.
11 – 12	0x0A, 0x0B	Belt Load. This value is a 32-bit floating point number and therefore register addresses 0x0A and 0x0B together form the value. Address 0x0A contains the most significant 2 bytes.
13 – 14	0x0C, 0x0D	Flow Time. This is the current flow time in seconds. This value is a 32-bit integer and therefore register addresses 0x0C and 0x0D together for the value. Address 0x0C contains the most significant 2 bytes.

ETHERNET INTERFACE FOR OJ1436

Register Nummer	Adress	Beskrivning
15 – 16	0x0E, 0x0F	Belt Run Time. This is the current belt run time in seconds. This value is a 32-bit integer and therefore register addresses 0x0E and 0x0F together for the value. Address 0x0E contains the most significant 2 bytes.
17 – 18	0x10, 0x11	Tacho Frequency. This value is a 32-bit floating point number and therefore register addresses 0x10 and 0x11 together form the value. Address 0x10 contains the most significant 2 bytes.
19 – 20	0x12, 0x13	Belt Speed. This value is a 32-bit floating point number and therefore register addresses 0x12 and 0x13 together form the value. Address 0x12 contains the most significant 2 bytes.
21	0x14	Error code. The current error code will be cleared after this register is read. See section 11.2 of the OJ1436 user manual for a list of error codes.
22 – 23	0x15, 0x16	Load Cell Signal. This is the current load cell signal in millivolts (mV). This value is a 32-bit floating point number and therefore register addresses 0x15 and 0x16 together form the value. Address 0x15 contains the most significant 2 bytes.
24 – 25	0x17, 0x18	Inclinometer Angle. This value is a 32-bit floating point number and therefore register addresses 0x17 and 0x18 together form the value. Address 0x17 contains the most significant 2 bytes.

4.1.4 Identification Object

The Basic Device Identification is implemented and is available as a stream and as individual objects.

Objekt ID	Beskrivning
0x00	Vendor name.
0x01	Product code / model number.
0x02	Software revision.

4.1.5 Exception Codes

The following exception codes may be returned by the OJ1436.

Code	Beskrivning
01	Illegal Function. The function code is not supported.
02	Illegal Data Address. The address of the register or the combination of address + number of registers is invalid.
03	Illegal Data Value. The value specified in the request is invalid, e.g. the data length is incorrect.

4.2 SABus

OJ1436 kan konfigureras för nätverkskommunikation till en värd PC eller PLC via SABus protokoll genom att ställa parametern Protokoll i läget SABus, detta beskrivs i sektion 3.

TCP port nummer 4001 används för datatransfer.

4.2.1 Protokolldefinition

Protokollet för SABus kommunikation använder ASCII tecken enligt följande format för meddelanden:

! 00 CC nnnnnn [CR]

Där:

!	:	Utropstecken
00	:	2 tecken som stationens adress, alltid 00
CC	:	2 tecken som representerar kommandot
n till nnnnnnnn	:	1 till 9 tecken som representerar datavärdet associerat med kommandot (om nödvändigt). Värdet skalas med inställt antal decimaler då inga decimal.tecken skickas.
[CR]	:	Carriage return

Notera : Antalet tecken är fixerat för givet kommando. Om ett fel på vägen finns, returnerar enheten den aktuella felkoden och data istället för kommando och den efterfrågade datan, vilket visas nedan.

Exempel på begäran av värden för aktuellt flöde:

Värden skickar	OJ1436 Returnerar
!00FL[CR]	!00FL00326[CR]
	Flöde = 326

eller	!00ER1810[CR]
	Felmeddelande
	Lastcell överbelastad - negativt

4.2.2 Kommandodefinitioner

Kommando	Data	Definition
FL	-999999 - 9999999	Flöde - kg/h eller t/h Returnerar aktuellt flöde, skalat med decimalplacering flöde.
RT	0000000 - 9999999	Mängdräknare - kg eller t Returnerar aktuell total, skalat med decimal för mängdräknare.
NT	0000000 - 9999999	Ej nollställbar total - kg eller t Returnerar aktuell total, skalat med decimal för ej nollst total.
DP	0 - 4	Decimalplacering flöde Returnerar decimalplaceringen för flöde.
RP	0 - 4	Decimal för mängdräknare Returnerar decimalplacering för mängdräknare.
NP	0 - 4	Decimal för ej nollst. Total Returnerar decimalplacering för ej nollställbar total.
SP	0 - 4	Statisk decimalplacering Returnerar den statiska decimalplaceringen.
BL	-99 - 100	Belastning - % Returnerar aktuell belastning.
BP	00000 - 99999	Bandhastighet - meter/sekund eller meter/minut Returnerar aktuell bandhastighet multiplicerat med 100, skalad för 2 decimaler.
FT	00000000 - 35999999	Produktionstid - sekunder Returnerar aktuell produktionstid i sekunder.
BT	00000000 - 35999999	Drifttid band - sekunder Returnerar aktuell drifttid i sekunder.
BS	0 eller 1	Bandstatus Indikerar statusen på bandet. 0 = stoppat, 1 = i drift

ETHERNET INTERFACE FOR OJ1436

Kommando	Data	Definition
HZ	0000 - 2200	Tachofrekvens - Hz Returnerar aktuell tachofrekvens multiplicerat med 10, skalad till 1 decimal.
MV	000000 - 256000	Lastcellssignal – mV (millivolt) Returnerar aktuell lastcellssignal multiplicerad med 100, skalad för 2 decimaler.
LS	00000 - 99999	Vikt på lastcell - kg Returnerar aktuell vikt på lastcellen, skalad enligt statistisk decimalplacering.
GR	-9999 - 99999	Materialvikt - kg Returnerar vikten på lastcellen efter att taran dragits bort, skalad enligt statistisk decimalplacering.
IA	-999 - 0999	Vinkel inklinometer - Grader Returnerar aktuell vinkel inom området -90 till +90 grader. Multiplicerat med 10 (skalad till 1 decimal).
ER	0000 - 9999	Fel Returnerar felkod definierad av tabellen i sektion Fel! Hittar inte referenskölla. i huvudmanualen för OJ1436.
CT	-	Nollställ mängdräknare Nollställer mängdräknaren.
CF	-	Nollställ produktionstid Nollställer produktionstidräknaren.
DT	-	Dynamisk tarering Startar rutin för tarering.

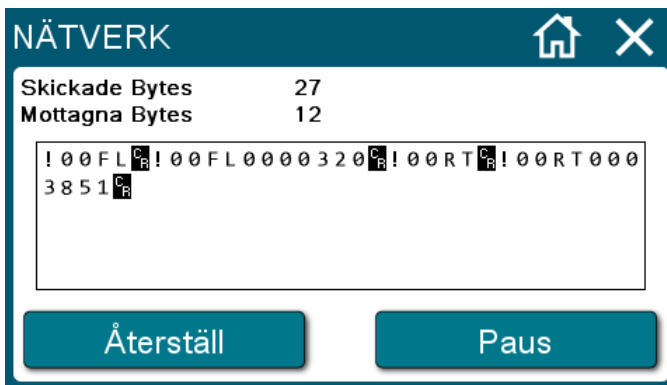
5 Diagnostisk data

Nätverkets diagnostiska data kan ses här:

MENY → Diagnoser → Kommunikation

Välj sedan Nätverk.

På denna skärm kan man följa den seriella data som skickas och tas emot av OJ1436, enligt nedan.



Räknarna överst på skärmen representerar det totala antalet skickade och mottagna bytes av data, tillsammans med eventuella upptäckta paritetsfel.

Datafönstret visar en kontinuerlig ström av alla skickade och mottagna data bytes som ASCII symboler (kontrollsymboler visas som inverterade block). Är utgången konfigurerad för Modbus TCP, visas alla data bytes i hexadecimalt nummerformat. Ogiltiga symboler visas som blanka inverterade block.

När datafönstret är fullt, fylls ny data på nedåt, medan de äldsta scrollas uppåt.

Paus/Fortsätt-knappen ger möjlighet att stoppa visningen tillfälligt.

Återställ-knappen nollställer räknarna och tömmer datafönstret.

6 Specifikation

Ethernet nätverk

Interface : 10/100Base-T med RJ45 kontakt.

Protokoll : Modbus TCP (port 502) eller SABus (port 4001).

Miljö

Vid drift : -20 till +50°C, 20 till 80% RH. Icke-kondenserande.

Förvaring : -40 till + 80°C.