

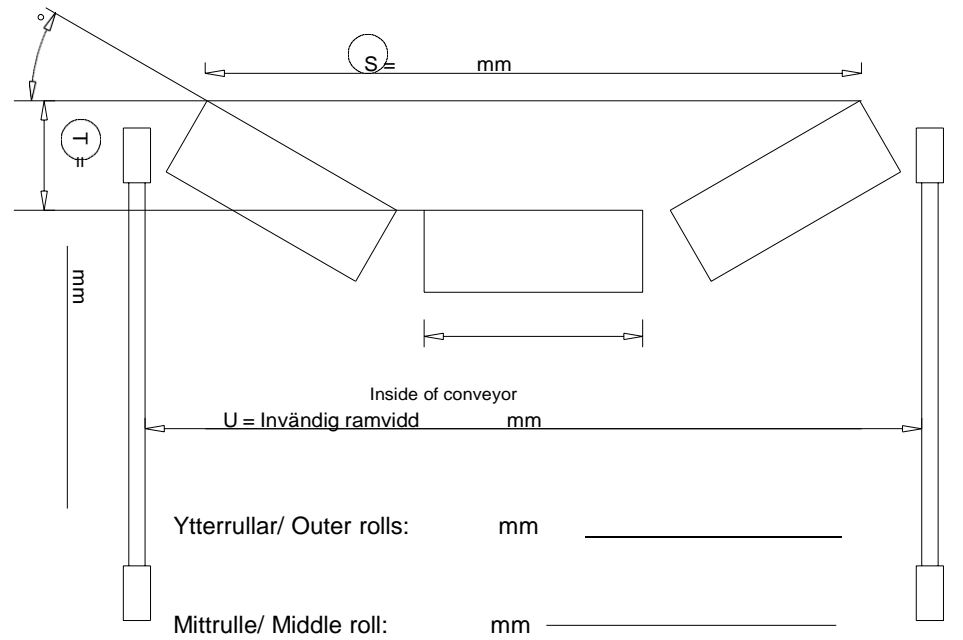
EN DEL AV VENDIG AB

Tel. 0247-13657

e-mail: oj.s@vagsystem.se

www.vagsystem.se

Transportör/ Conveyor belt:



Bandbredd/ Belt width: mm _____

Lutning, band/ Slope, conveyor: _____

Kapacitet/ Capacity t/h: _____

Bandhastighet/ Belt speed m/s: _____

Avstånd över- underpart band:
Distance over- underside of belt: mm _____

Tillverkare/ Manufacturer: _____

Kabellängd/ Cable length: m _____