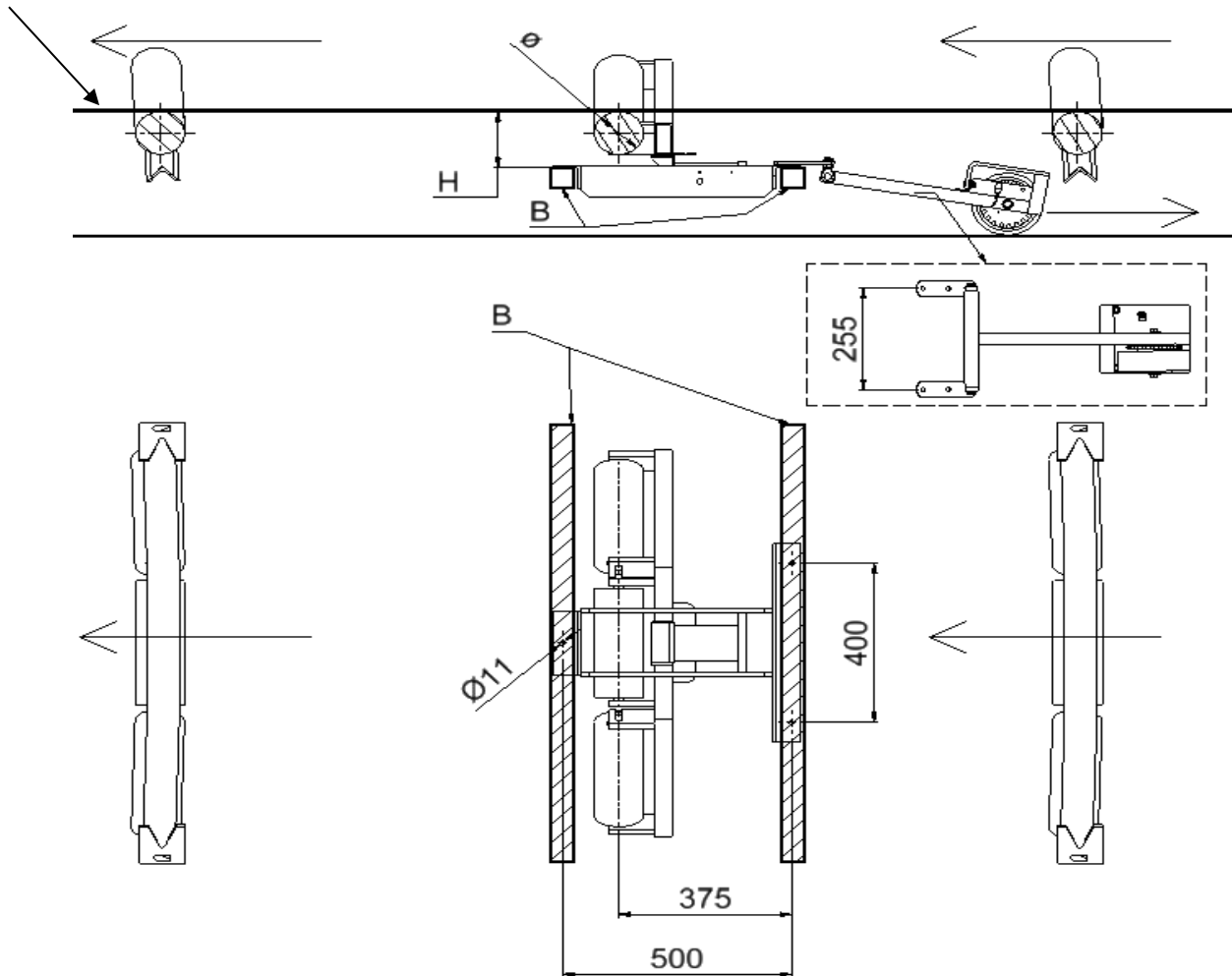


## MONTERINGSANVISNING VÅGDON OJ1330

Mätlina överkant mittrulle

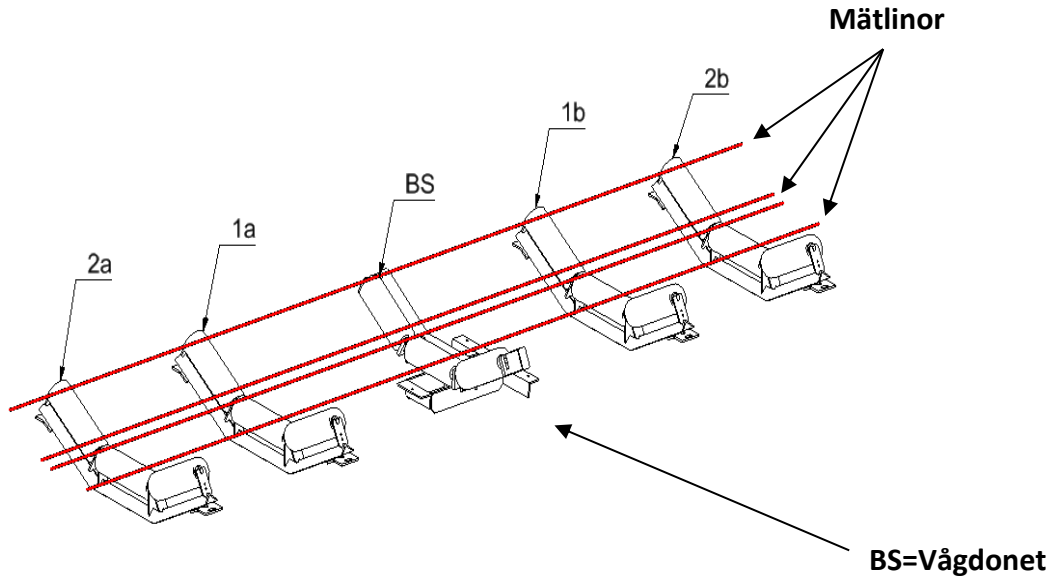


H = Avstånd från mätlina överkant mittrulle ner till överkant montagebalk.

B = Balk för montering av vågdon, förslagsvis 50x50 alt U80.

OJ1330	
Ø vågrulle	H
108mm	145mm

## INSTRUKTION FÖR JUSTERING AV VÅGSTRÄCKA.



Avståndet från centrum rullställ 1a/1b till centrum av vågdonet måste noggrant mätas och bör helst inte vara mindre än 1000 mm.

Rullställ 1a och 1b **måste vara av fast typ och ej länkrullställ**. Om inte, fixeras dessa eller ersätts med fasta.

Om avståndet är mindre kan noggrannheten på vågen försämrats. Ett avstånd på 1000mm rekommenderas alltid om det är möjligt. I de fall där detta inte går att uppnå, gör den så lång som det är möjligt, men helst inte under 700mm.

Om det finns en böjning på transportören eller om drivtrumman är högre än mittrullarna måste vågdonet placeras i ett läge där bandet har kontakt med minst två rullställ före och efter vågdonet.

**OBS: Bandet måste alltid vara i kontakt med vågdonet och omgivande rullställ.**

Två mätlinor hålls sedan mellan rullställ 2a och 2b, rullställ 1a och 1b får då inte vara lägre än dessa. Om transportören är rak behöver mätlinorna bara placeras från rullställ 1a till 1b.

Vågdonet har separata justerskruvar för varje ände av rullarna, justera tills mätlinan kommer i lätt kontakt med rullarna i båda ändar. Samma procedur för var och en av rullarna.

Efter avslutad justering av vågsträckan låses rullarna med M6 bulten på var sida av varje rulle.