

**OJ436-6  
UPPGRADERING  
FÖR  
SMARTTONNES**

**Dokumentet gäller för mjukvaruversion 7.1.x**

**INNEHÅLL**

<b>1</b>	<b>Presentation .....</b>	<b>3</b>
1.1	Överblick .....	3
<b>2</b>	<b>Installation .....</b>	<b>4</b>
2.1	Nätverkskortet .....	4
2.1.1	Innehåll i kit .....	5
2.1.2	Installationsdiagram .....	6
2.2	Anslutningarnas layout .....	7
2.3	Uppdatering av mjukvara.....	7
<b>3</b>	<b>Konfiguration av nätverk (PASS 005) .....</b>	<b>8</b>
3.1	Dynamic Host Configuration Protocol (DHCP).....	11
3.2	Nätverksaktivitet.....	11
<b>4</b>	<b>Material .....</b>	<b>12</b>
4.1	Att ange och ändra namn för material (PASS 006) .....	12
4.2	Att välja material.....	13
<b>5</b>	<b>Specifikation.....</b>	<b>14</b>

## 1 Presentation

### 1.1 Överblick

Uppgraderings-kitet för Våg dator OJ436-6D inkluderar ett nätverkskort och en uppdatering av mjukvaran för att möjliggöra anslutningen till smartTONNES server.

Nätverkskortet ger möjligheten att ansluta OJ436-6D smartTONNES server för loggning av status och produktionstotaler.

Den nya mjukvaran gör det även möjligt att ange de material man producerar. Det senast valda materialet skickas sedan med produktionen till smartTONNES och lagras där.

Denna manual visar hur man installerar nätverkskortet, konfigurerar nätverksinställningarna och hur man lagrar och väljer materialnamn.

För information gällande det allmänna handhavandet av Våg dator OJ436-6D, vänligen läs den manualen.

## **2 Installation**

### **2.1 Nätverkskortet**

**Notera: Tänk på att utföra detta med försiktighet vad gäller den anti-statiska aspekten.**

1. Slå av spänningen.
2. Dra ur alla kontakter på baksidan av OJ436.
3. Skruva ur 4 x 6mm-skruvarna i den bakre panelens fyra hörn och lossa sedan den bakre panelen.
4. Notera vilka falsar som huvudkortet sitter på. Greppa en av de gröna kontakterna och dra försiktigt ut huvudkortet och dess interfacekort.
5. Avlägsna interface-kortet från huvudkortets undersida genom att lossa på skruvar, muttrar och distanser.

**Vänligen se installationsdiagrammet på sidan 6 när ni installerar nätverkskortet.**

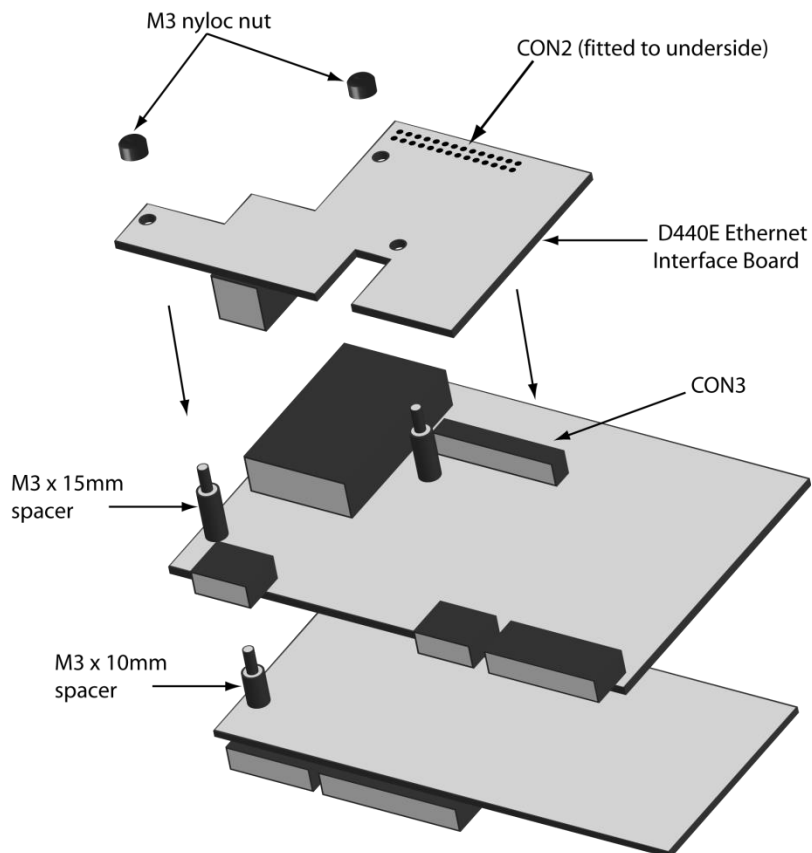
6. Skjut sedan tillbaka korten på de falsar huvudkortet drogs ut från, när kontakterna träffat varandra skjuts korten försiktigt in tills de är i botten.
7. Montera den medföljande bakpanelen och använd originalskruvarna för att skruva fast den igen.
8. Återanslut alla kontakter på baksidan.

### 2.1.1 Innehåll i kit

Ett kit med nätverkskort innehåller följande:

- D440E Ethernet interface-kort
- 2 x M3 låsmuttrar
- 2 x M3 x 6mm skruvar
- 2 x M3 brickor
- 1 x M3x10mm gängad distans
- 2 x M3x15mm distans
- Bakre panel med uttag för nätverkskabel

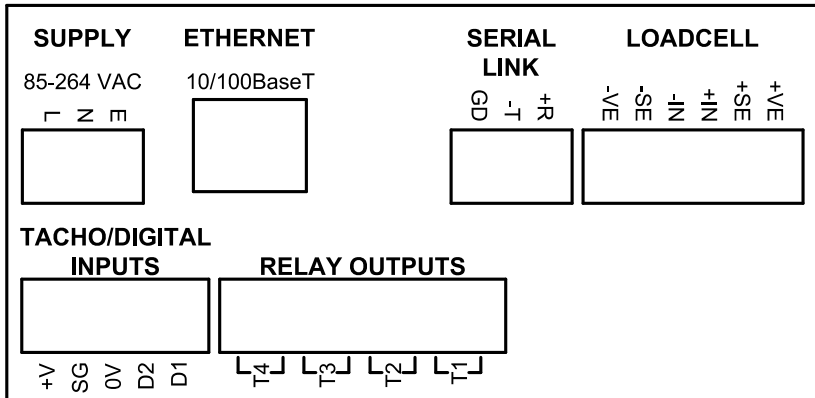
## 2.1.2 Installationsdiagram



***D440E Ethernet Interface-kort installation***

## 2.2 Anslutningarnas layout

Ett RJ45-uttag på baksidan ger möjlighet till anslutning till nätverk, enligt nedan.



## 2.3 Uppdatering av mjukvara

Läs användarmanual för OJ436-6D, detta utförs av OJ:s Vågssystem AB.

### 3 Konfiguration av nätverk (PASS 005)

När nätverkskortet har installerats och mjukvaran uppdaterats, ska nätverket konfigureras enligt nedan.

Inställningarna för nätverkskonfigurationen finns i PASS 005.

Parameter	Område	Beskrivning	Fabriks inst.
HOUR	0-23	<b>Timme</b>	
MIN	0-59	<b>Minut</b>	
SEC	0-59	<b>Sekunder</b>	
DAY	1-7	<b>Veckodag</b>	
DATE	1-31	<b>Dagens datum</b>	
MONTH	1-12	<b>Månad</b>	
YR	2000-2099	<b>År</b>	
NET	NONE / ENET	<b>Nätverks Interface</b> Skall vara inställt som <b>ENET</b> för att kunna kommunicera med nätverkskortet. Notera att det kan bli en mindre fördröjning innan nästa parameter (DHCP) kan visas, detta medan nätverket får sina IP. Under denna tid kommer "LOADING" att synas i displayen.	ENET



## OJ436-6 UPGRADE FOR SMARTTONNES

Parameter	Område	Beskrivning	Fabriks inst.
DHCP	NO / YES	<b>Använd DHCP</b> Bestämmer huruvida OJ436 begär nätverksinställningarna nedan från en DHCP server t ex. Använd DHCP = Ja, eller använder inställningar konfigurerade av användaren t ex. Använd DHCP = Nej. Läs sektion 3.1 för detaljer.	YES
IP1	0-255	<b>IP Adress</b> OJ436 IP adress i det lokala nätverket. Visas som fyra rader IP1-4. Om Använd DHCP = Ja, kommer detta vara den IP adress som tilldelas av DHCP servern. Om Använd DHCP = Nej, kommer detta vara den statiska IP adress som användaren konfigurerat.	192
IP2	0-255		168
IP3	0-255		127
IP4	0-255		254
SM1	0-255	<b>Subnet Mask</b> Det lokala nätverkets Subnet mask. Visas som fyra rader SM1-4. Om använd DHCP = Ja, kommer detta vara den Subnet Mask som tilldelas av DHCP servern.	255
SM2	0-255		255
SM3	0-255		255
SM4	0-255		0
GW1	0-255	<b>Gateway</b> Det lokala nätverkets Gateway. Visas som fyra rader GW1-4. Om Använd DHCP = Ja, kommer detta vara den Gateway som tilldelas av DHCP servern.	255
GW2	0-255		255
GW3	0-255		255
GW4	0-255		255
SI1	0-255	<b>Server IP Adress</b> IP adress till smartTONNES server, visas som fyra rader SI1-4.	95
SI2	0-255		215
SI3	0-255		226
SI4	0-255		179

**OJ436-6 UPGRADE FOR SMARTTONNES**

Parameter	Område	Beskrivning	Fabriks inst.
CSP	0-65535	<b>Server Port</b> Portnummer till smartTONNES server.	6211
CLRLOG	0-1	<b>Rensa Loggad Data</b> Genom att sätta denna till '1' rensas all loggad och buffrad data som väntar på att skickas till smartTONNES server. När detta är utfört, återgår 1 till att visa 0.	
PSET	0-999	<b>Pass inställning</b> Här väljer du vilket PASS som ger åtkomst till inställningar för nätverket.	5
EXIT	-	<b>Exit</b> Tryck ENTER här för att återgå till normal funktion för bandvågen eller SELECT för att komma till HOUR igen.	

## 3.1 Dynamic Host Configuration Protocol (DHCP)

Om DHCP är aktiverat, genom att ställa parametern Använd DHCP till YES, kommer OJ436 att begära IP Adress, Subnet mask och Gateway från DHCP servern.

IP Adressen kan därför ändras varje gång den tilldelas av DHCP servern.

Värdena som tilldelas av DHCP servern kommer att visas i parametrarna för konfiguration av nätverk.

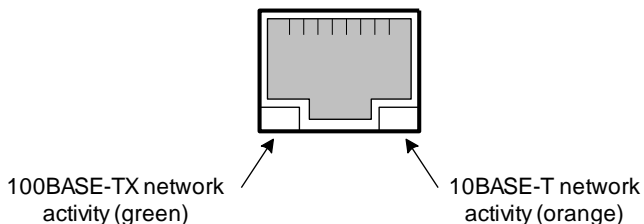
Om OJ436 inte kan kommunicera med DHCP servern, kommer följande grundvärden att visas:

IP Adress	: 192.168.127.254
Subnet Mask	: 255.255.255.0
Gateway	: 255.255.255.255

Om DHCP är inaktivt, genom att ställa parametern Använd DHCP till NO, ska IP Adress, Subnet mask och Gateway konfigureras manuellt via parametrarna för konfiguration av nätverk.

## 3.2 Nätverksaktivitet

Nätverkets aktivitet kan ses på baksidan av OJ1436.



## 4 Material

### 4.1 Att ange och ändra namn för material (PASS 006)

Upp till 12 materialsorter kan lagras i OJ436-6D, varje material får bestå av högst 8 tecken.

Parameter	Område	Beskrivning	Fabriks inst.
		<p><b>Material namn</b> En lista på upp till 12 material visas på denna rad. En tom rad representeras av ett enkelt bindestreck (-). Endast en blank rad visas.</p> <p>Nästa/föregående material kan väljas genom att använda pil UPP/NED.</p> <p>För att ändra ett material på vald rad, tryck ENTER och det första tecknet kommer att börja blinka.</p> <p>Välj sedan önskat tecken genom att använda pil UPP/NED.</p> <p>För att flytta till nästa tecken åt höger, tryck SELECT. Använd pil VÄNSTER för att välja föregående tecken.</p> <p>Tryck ENTER för att spara aktuellt material och det blinkande tecknet blir fast igen.</p>	-
PSET	0-999	<p><b>Pass inställning</b> Här väljer du vilket PASS som ger åtkomst till inställningar för material.</p>	6

Parameter	Område	Beskrivning	Fabriks inst.
EXIT	-	<b>Exit</b> Tryck ENTER här för att återgå till normal funktion för bandvågen eller SELECT för att komma till det första materialet igen.	

## 4.2 Att välja material

Det valda materialet visas på en raderna för det dagliga bruket i displayen, bläddra genom dessa med SELECT, enligt nedan.

Aktuell flöde  
↓  
Ej nollställbar Total  
↓  
Bandhastighet (om DBI = YES)  
↓  
Belastning % (om DBI = YES)  
↓  
Material namn  
↓  
Passcode Entry

Tryck ENTER när du står på raden som visar valt material och raden kommer börja blinka, använd sedan pil UPP eller NED för att välja mellan de sparade materialsorterna. Tryck ENTER igen när du hittat önskad materialsort och det slutar då att blinka.

Tryck FLOW för att återgå till visning T/H.

## 5 Specifikation

### Ethernet nätverk

Interface : 10/100Base-T med RJ45 kontakt.

### Miljö

Vid drift : -20 till +50°C, 20 till 80% RH. Icke-kondenserande.

Förvaring : -40 till + 80°C.